



## A22

**2-in-1 IP 2-deurscontroller met ingebouwde webbrowser**

*De keuze van de installateur*  
**cdvibenelux.com**

# ATRIUM A22

## 2-deurscontroller

### Wij danken u voor de aankoop van onze producten en uw vertrouwen in CDVI.

<b>1] PRODUCT PRESENTATIE</b> .....	<b>3</b>
<b>2] OPMERKINGEN EN AANBEVELINGEN</b> .....	<b>4</b>
FCC & IC conformiteit .....	4
UL conformiteit .....	4
UL 294 conformiteit .....	4
Gratis technische ondersteuning .....	4
Aanbevolen bekabeling .....	5
Specificaties .....	5
<b>3] INHOUD PAKKET</b> .....	<b>7</b>
Locatie en montage .....	8
<b>4] MONTAGE INSTRUCTIES</b> .....	<b>9</b>
Installie van de tamper contacten .....	9
Installie van behuizingsslot .....	12
De behuizing op zijn plaats bevestigen .....	13
Installatie van de A22 printplaat .....	14
<b>5] BEKABELINGSSCHEMA</b> .....	<b>15</b>
Configuratie moduletype (controller of uitbreidingsmodule) .....	15
Tamper switches van de behuizing .....	16
Lezers en codeklavieren .....	17
Ingangen .....	18
Deurvergrendeling .....	21
Voeding .....	23
Back-up batterij .....	25
LED indicatoren .....	26
Ethernet netwerkverbinding & RS485 BUS .....	27
Uitbreidingsmodules op de controller .....	28
<b>6] PROGRAMMATIE</b> .....	<b>29</b>
Kaartregistratie procedure .....	29
(Toevoegen of verwijderen van kaarten zonder PC) .....	29
<b>7] GARANTIE - VOORWAARDEN &amp; BEPALINGEN</b> .....	<b>30</b>

Copyright (C) 2011 CDVI. Alle rechten voorbehouden. ATRIUM toegangscontrole is beschermd door copyright rechten en internationale verdragen. Ongeautoriseerde reproducties of verdeling van dit product, ongeacht de details hiervan, kunnen resulteren in strenge burgerlijke of strafrechtelijke boetes en zullen vervolgd worden. Alle andere merk- en productnamen of trademarks van hun respectievelijk bedrijf zijn geregistreerd. De informatie in deze publicatie kan zonder verwittiging aangepast worden.

## ATRIUM A22

### 2-deurscontroller

## 1] PRODUCT PRESENTATIE

De A22 is de krachtige webgebaseerde IP-module van ATRIUM. De A22-module is zodanig flexibel dat hij zowel als een 2-deurscontroller of uitbreidingsmodule (2 in 1) kan ingesteld worden. De A22 bevat een ingebouwde webserver, die kracht en eenvoud combineert. De A22 stelt u in staat om gebruikers/kaarten te beheren, deuren te vergrendelen of ontgrendelen, systeemevenementen te bekijken en controllerinformatie weer te geven van om het even waar ter wereld! De uiterst eenvoudige kaartregistratie-modus minimaliseert de opstart van het systeem en maakt het gebruiksvriendelijk voor u. Een voorgesimuleerde universele voeding is meegeleverd bij elke A22.

- **Beheert 2 deuren / 2 lezers**
- **Ingebouwde webserver**
- **Voorgesimuleerde universele voeding (120V / 240V)**
- **Ingebouwde Ethernet poort met AES 256-bit encryptie**
- **Automatische detectie van uitbreidingsmodules (Geen DIP Switches)**
- **Snelle en eenvoudige inleermodus voor gebruikerskaarten**
- **6 multi-criteria ingangen (12 mits zone-ontdubbeling)**
- **Volledig zekeringvrij systeem**
- **Tot 10.000 gebruikers**
- **Tot 10.000 kaarten**
- **Tot 25.000 evenementen**
- **Tot 100 vakantiedagen**
- **Tot 1.000 toegangsniveaus**
- **Tot 250 uurroosters die elk tot 100 terugkerende periodes ondersteunen**
- **Kalender met schrikkeljaar ondersteuning (jjjj-mm-dd)**
- **Tijdzone definitie (volledige D.S.T. ondersteuning)**
- **10 partities**
- **Uiterst snelle firmware update (minder dan 10 seconden)**
- **GRATIS Beheerssoftware**
- **Wiegand & ABA Track II**
- **Onderhoudsvriendelijke plug-in connectoren**
- **LED status indicatoren**



# ATRIUM A22

## 2-deurscontroller

## 2] OPMERKINGEN EN AANBEVELINGEN

### FCC & IC CONFORMITEIT

Dit apparaat is conform de normen van sectie 15 van de FCC reglementering voor apparaten klasse A. Zijn werking is onderhevig aan volgende 2 voorwaarden :

- (1) dit apparaat mag geen schadelijke interferenties veroorzaken en
- (2) het moet alle ontvangen interferenties aanvaarden, alsmede de gene die een nevenwerking kunnen tewerkstellen. Dit apparaat klasse A voldoet aan alle voorwaarden opgelegd door de Canadese wetgeving, met betrekking tot apparaten die interferenties kunnen veroorzaken. De 2-deurscontroller Atrium AC22 is tevens compatibel met de norm EN55022:1998, wijziging 1;1995, klasse A.

### UL CONFORMITEIT

Volgende vereisten zijn noodzakelijk om conform de norm UL te zijn:

- Gebruik van UL gecertificeerde lezers (Wiegand : 26,30 en 40bits / magneetlezers : tot 32 cijfers)
- Gebruik van UL gecertificeerde tampercontacten op iedere behuizing van de 2-deurscontroller A22
- Uitsluitend gebruik van UL gecertificeerde kabels
- Uitsluitend gebruik van UL gecertificeerde adapters



---

*OPMERKING: ALLE CIRCUITS ZIJN GELIMITEERD IN VERMOGEN*

---

### UL 294 CONFORMITEIT

- Gebruik enkel UL 294 voedingen
- Sluit de status LED van CDVI, referentie 7020-0001-0000, aan de grijze klemmen CC van de AC22 2-deurscontroller.



---

*OPMERKING: DE NOODBATTERIJ LAAT EEN WERKING TOE TOT 12U, IS ECHTER MAAR 4U GETEST GEWEEST CONFORM SECTIE 33 VAN DE UL 294 BEPALINGEN, EDITIE NR. 5.*

---



---

*OPMERKING: DE MONTAGEPLAATS EN CABLAGEMETHODE MOETEN CONFORM DE NORMEN NEC (AMERIKAANSE ELEKTRICITEITSNORMEN), ANSI/NFPA 70 GEBEUREN.*

---

## GRATIS TECHNISCHE ONDERSTEUNING

Voor technische support in de Benelux, kunt u terecht bij CDVI Benelux op het nummer +32 (0)56 73 93 00 of op [info@cdvibenelux.com](mailto:info@cdvibenelux.com).

# ATRIUM A22

## 2-deurscontroller

### AANBEVOLEN BEKABELING

Component	Kabeltype	Maat	Maximum lengte
<b>Kaartlezer en Wiegand codeklavier</b>	4 tot 8 geleiders, soepele kern, afgeschermd, afschermingsgeleider. Bv. Alpha 5196, 5198, 5386, 5388, Belden 9553	22AWG (0,64mm), 18AWG (1,02mm)	150 m
<b>Zone ingang</b>	2 geleiders, koper	22 AWG (0,64 mm)	600 m
<b>Deurslot</b>	2 geleiders, vaste koper kern	18 AWG (1,02 mm)	150 m
<b>Voeding</b>	3 geleiders, vaste koper kern	14 AWG (1,63 mm)*	8 m
<b>Ethernet</b>	Cat5/5e	-	100 m
<b>RS485 bus, ster of lus (geen EOL of BIAS nodig)</b>	Cat5/5e of 4 paren	24 AWG (0,51 mm)	1 220 m
	4 geleiders, koper	26 AWG (0,40 mm) tot 18 AWG (1,02 mm)	

\* Om de voeding aan te sluiten moeten de aders een minimum kalibrage van 14AWG hebben voor koperen geleiders en 12AWG voor aluminium en koper vertinde aluminiumgeleiders. Gebruik nooit stekkers die bedienbaar zijn door middel van een schakelaar om het systeem te voeden.

### SPECIFICATIES

Middelen van het systeem	
<b>Deuren (lezers)</b>	2 (uitbreidbaar tot 10)
<b>Kaarten en gebruikers</b>	Tot 10.000 kaarten en gebruikers
<b>Uurroosters</b>	Tot 250 uurroosters die elk 100 periodes ondersteunen (dd, uu:mm)
<b>Opgeslagen evenementen</b>	Tot 25.000 per controller
<b>Vakantiedagen</b>	Tot 100 vakantiedagen (jjjj-mm-dd, uu:mm)
<b>Toegangs niveaus</b>	Tot 1000 toegangs niveaus
<b>Werkingstemperatuur</b>	-20°C tot +70°C (-4°F tot +158°F)
<b>Vochtigheid</b>	0°C tot 85°C (zonder condens)
<b>Autonomie systeem</b>	Volledig gedistribueerde architectuur (100% offline werking)
<b>Firmware</b>	Online upgradeable
<b>Afm. elektronische printplaat</b>	19,9 cm x 12,38 cm
<b>Afm. behuizing</b>	29 cm hoog x 28 cm breed x 8 cm diep

Ingangen	
<b>Lezers</b>	2 Wiegand lezers met Multi Protocol Support (Wiegand 26, 30 en 44 bit), magneetstrip ABA Track 2
<b>Codeklavieren</b>	2 Wiegand codeklavieren met Multi Protocol Support (Wiegand 8 en 26bit)
<b>Multifunctionele ingangen</b>	6 zone ingangen (ontdubbelbaar naar 12) met optioneel draadbreek en -kortsluitingssupervisie
<b>Controller tamper</b>	Normaal gesloten (NG) contact

# ATRIUM A22

## 2-deurscontroller

Communicatie	
LOKALE BUS	RS485 @ 57600Baud, met ondersteuning van ster en/of lus topologie tot 1220 meter.
ETHERNET	10/100 Base met automatische detectie, 100m

Voeding	
AC spanning	120-240Vac
Frequentie	50/60Hz
Maximum stroom	24Vdc, 2.5A
AC zekering	250VAC – 2,5A, met vertraging, bedrijfstemperatuur : -55°C tot +125°C
Spanningsverklipper	Ja (DC IN)



OPMERKING: GEEN STOPCONTACT BEDIENBAAR VIA SCHAKELAAR GEBRUIKEN  
 ANDERE 24V AC, 75VA 50/60Hz UL/ULC GECERTIFIEERDE TRANSFORMATOR KAN GEBRUIKT WORDEN.

Printplaat beschermd tegen kortsluiting (volledig zonder zekering, automatische heropstart)	
VLK	12VDC @ 750mA
AUX	12VDC @ 1A
Batterij	Beveiligd tegen polariteitswissel, kortsluiting, spanningsbeperking en -toezicht

Specificaties spanningstoevoer	
<b>Noodbatterij</b>	
Batterij capaciteit	12 Vdc 7Ah heroplaadbare lood - of gel back-up batterij (aanbevolen model : CDVI B7AH). Beschermd tegen polariteitswissel
Laadstroom	250mA (standaard), 320mA, 500mA of 1A. Zie de handleiding van de Atrium beheerssoftware voor meer info betreffende het wijzigen van de laadstroom.
Batterij laag @	11,8V DC
Batterij herstel @	12,2V DC
Batterij cut-off @	10,5V DC
<b>Vermogensuitgangen (+12 Vdc)</b>	
Uitgang slot 1	Maximale stroom 750mA
Uitgang slot 2	
Lezer 1	Maximum gecombineerde stroom van 1000mA
Lezer 2	
Zone ingangen	
LOKALE BUS	
<b>Uitgangen</b>	
LK1, LK2, RLY1, RLY2	C vorm relais, 5A @ 250Vac, 7A @ 125Vac, 7A @ 30Vdc

# ATRIUM A22

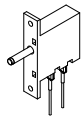

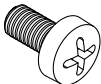
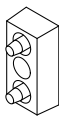
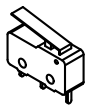
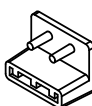
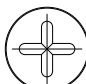
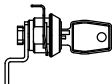
## 2-deurscontroller







### 3] INHOUD PAKKET

In dit hoofdstuk wordt uitgelegd hoe u de ATRIUM A22 kunt installeren.

De A22 bevat:

- Één A22 module in behuizing met een sticker waarop het bedradingschema staat.
- AC stroomkabel.
- Metalen behuizing (Zie hieronder)
- Installatiekit (Zie hieronder)

								
<b>Kit metalen behuizing</b>	Sabotage-schakelaar muur en witte kabel (115mm)	3 kabels voor sabotage-schakelaar (2 x 360mm en 1 x 165mm)	Bouten en schroeven	Muur spacer	Sabotage-schakelaar kast en 2 witte kabels (350mm)	Sabotage-schakelaar	Schroef metalen behuizing	Slot en sleutel van metalen behuizing
	1	3	2 van elk	1	1	1	4	1

						
<b>Installatie kit</b>	Paar draden, rood en zwart, voor noodbatterij (400mm)	1K weerstand	2.2K weerstand	Diode 1N4007 voor DC sluitplaten en sloten van de deur	Varistor voor AC sluitplaten en sloten van de deur	Afstandsbus
	1 pair	22	10	2	2	7

Indien er een onderdeel ontbreekt, gelieve onmiddellijk uw distributeur te contacteren.

# ATRIUM A22

## 2-deurscontroller

### LOCATIE EN MONTAGE

De behuizing is ontworpen om binnen geplaatst te worden in een beveiligde locatie. Aanbevolen plaatsen zijn technische ruimten, elektrische kasten, kelders of in het plafond. Om tijd en kabels te besparen, alsook om gemakkelijk te kunnen testen, raden we aan om de behuizing te monteren op een gelijke afstand tussen de te beheren deuren. Normale temperatuur- en vochtigheidsniveaus moeten aangehouden worden.



GELIEVE OP TE MERKEN DAT ANDERE GOEDGEKEURDE BEHUIZINGEN MET GOEDGEKEURDE SABOTAGESCHAKELAARS (TAMPER SWITCH) OP HET VOORSTE EN ACHTERSTE OPPELVAK GEBRUIKT KUNNEN WORDEN

#### Afmetingen behuizing:

29 cm hoog, 28 cm breed, 8 cm diep

#### De behuizing kan bevatten:

Éen 12Vdc @ 4.5AH of 7AH, loodzuur type batterij en aansluitkabels (15cm hoog, 6cm breed, 9 cm diep)

Batterij model	Spanning	Capaciteit	Lengte	Breedte	Hoogte
YUASA #NP7-12	12 Volt	7 Ah	151 mm	65 mm	939,8 mm
YUASA #NP4-12	12 Volt	4.5 Ah	90 mm	70,1 mm	102,1 mm

#### Meerdere kabeldoorgangen:

Twee 19,05 mm aan elke kant en één 12,7 mm bovenaan.

#### Minimum vrij te maken plaats voor behuizing:

25 cm vrije ruimte rondom  
38 cm frontale vrije ruimte

#### Minimum vrije ruimte voor elektrische interferenties:

- 2,4 m van hoogspanningsapparaten of -kabels en van elektrische toestellen die naar alle waarschijnlijkheid interferenties zullen genereren.
- 1,2 m van telefoonlijnen of -uitrustingen en 8 m van zendtoestellen.



DE LOCATIE EN BEKABELINGSMETHODES VAN HET SYSTEEM DIENEN IN OVEREENSTEMMING TE ZIJN MET DE NATIONAAL ELEKTRISCHE CODE, ANSI/NFPA 70.



# ATRIUM A22

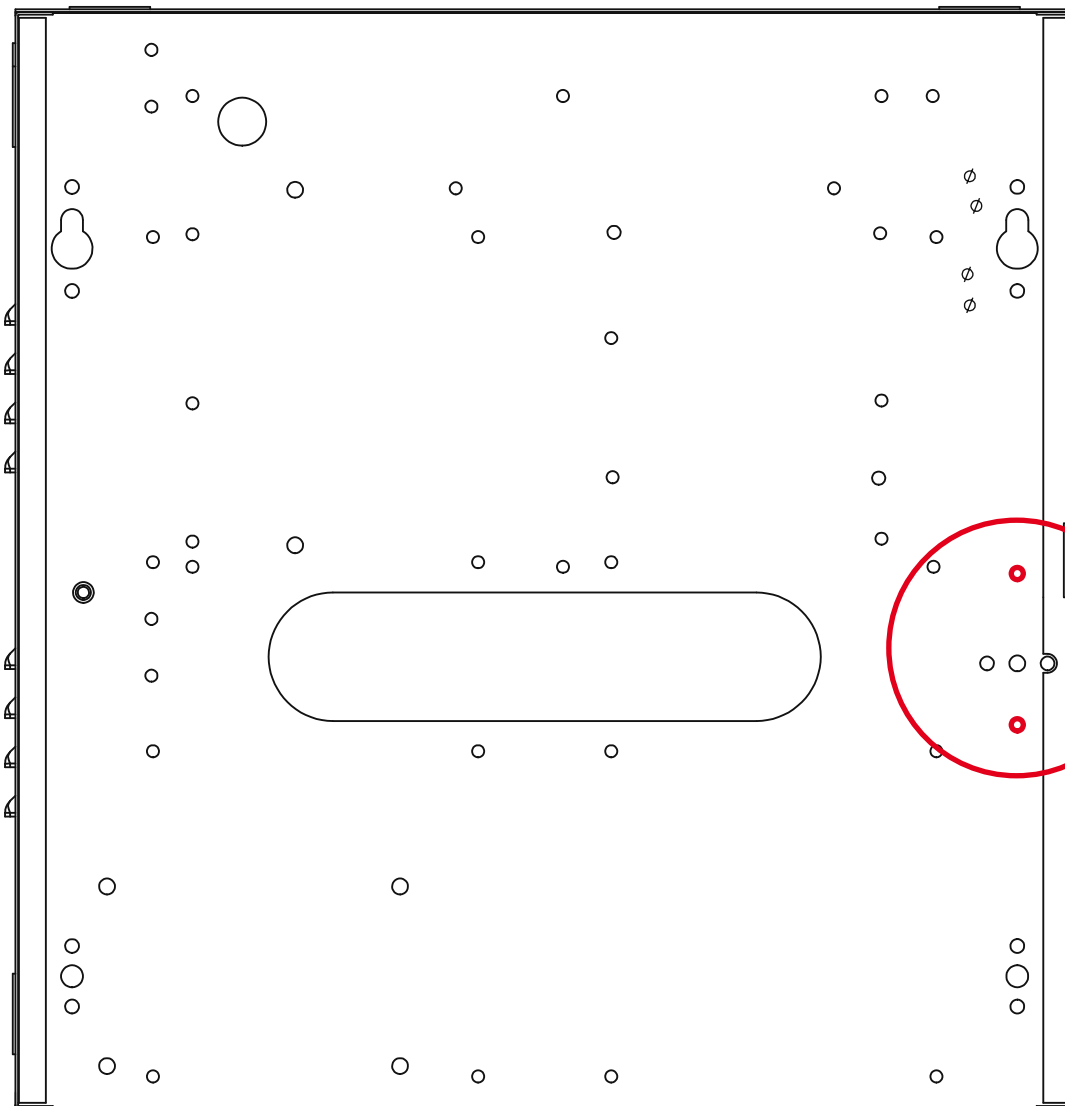
## 2-deurscontroller

### 4] MONTAGE INSTRUCTIES

De behuizing moet klaargemaakt worden vóór bevestiging.

#### INSTALLATIE VAN TAMPER CONTACTEN

Het installeren van de tampercontacten laat toe dat de A22 detecteert wanneer de behuizing geopend wordt, of als die van de muur wordt verwijderd. Indien nodig, installeer de tampercontacten zoals aangegeven.



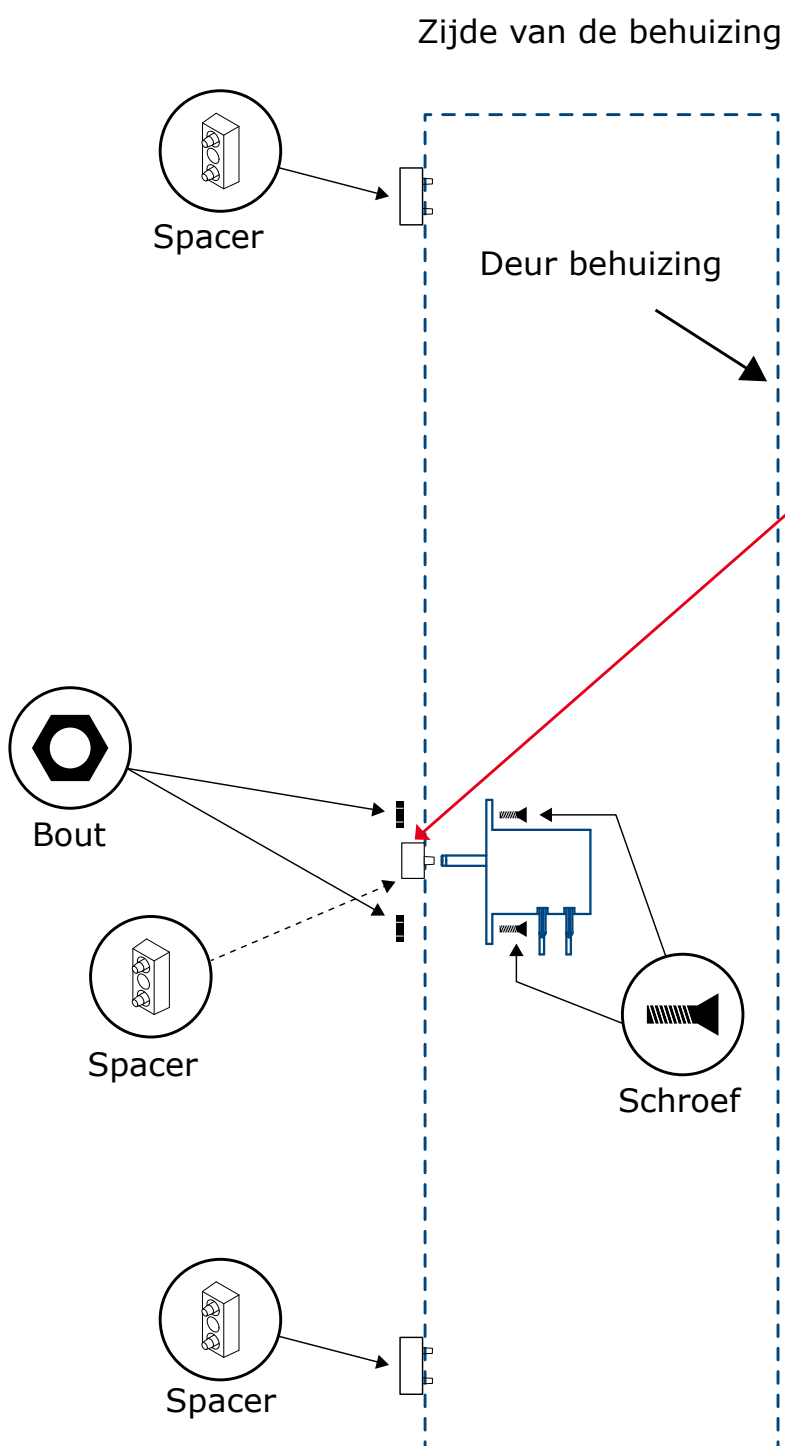
Gaten in de metalen behuizing waar de tampercontacten op de muur moeten bevestigd worden

# ATRIUM A22

## 2-deurscontroller

Installeer het muurcontact met de meegeleverde bouten en moeren zoals aangegeven op volgende foto.

Installeer de plastic tamper switch spacer achteraan aan de linker onderzijde van de behuizing zoals op onderstaande foto.



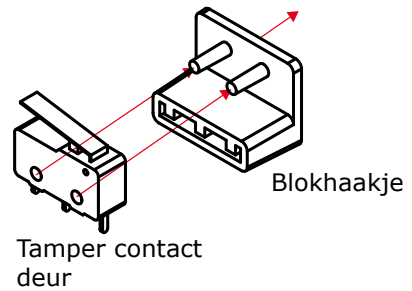
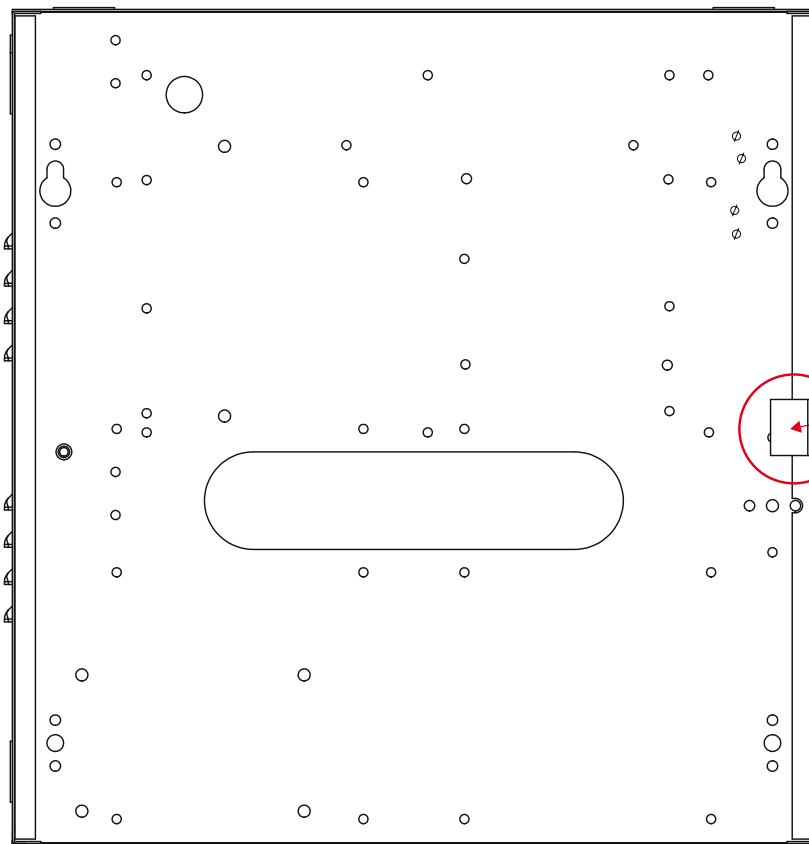
# ATRIUM A22

## 2-deurscontroller

Installeer het deurcontact door de gaten in het contact te aligneren met de voorgeïnstalleerde plastic beugelpins. Goed aanspannen om het deurcontact in de juiste positie te bevestigen.

Zie pagina 16 voor het tamper contacten bedradingschema.

Bevestig het tamper contact aan het blokhaakje. Monteer vervolgens het blokhaakje op de metalen behuizing.



Plaats waar blokhaakje met tamper switch aan metalen behuizing moet bevestigd worden



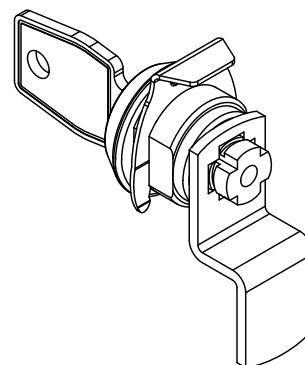
# ATRIUM A22

## 2-deurscontroller

### INSTALLATIE VAN BEHUIZINGSSLOT

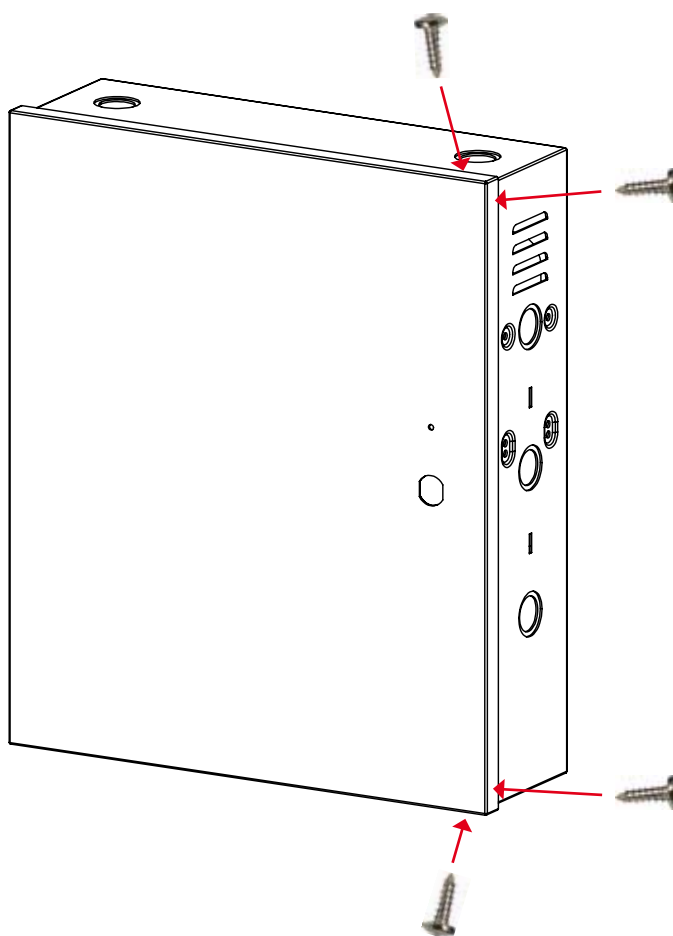
De plaatsing van een deurslot beschermt het systeem tegen ongeautoriseerde toegang. Indien nodig, installeer dan het deurslot zoals aangegeven in volgende foto (zicht binnenkant deur):

1. Verwijder het doordrukgat van de behuizing
2. Plaats het slot in het gat
3. Plaats het metalen 'U' onderdeel in de groef van het slot zoals aangegeven op de foto om het slot juist te positioneren.



Als alternatief kan men ook het deksel dichtschroeven aan de basis van de behuizing of aanvullend op het deurslot. Dit mag echter alleen maar gebeuren wanneer de installatie van de 2-deurscontroller finaal gedaan is.

1. Gebruik de 4 schroeven zoals aangegeven op volgende foto om het deksel dicht te schroeven op de basis van de behuizing.



# ATRIUM A22

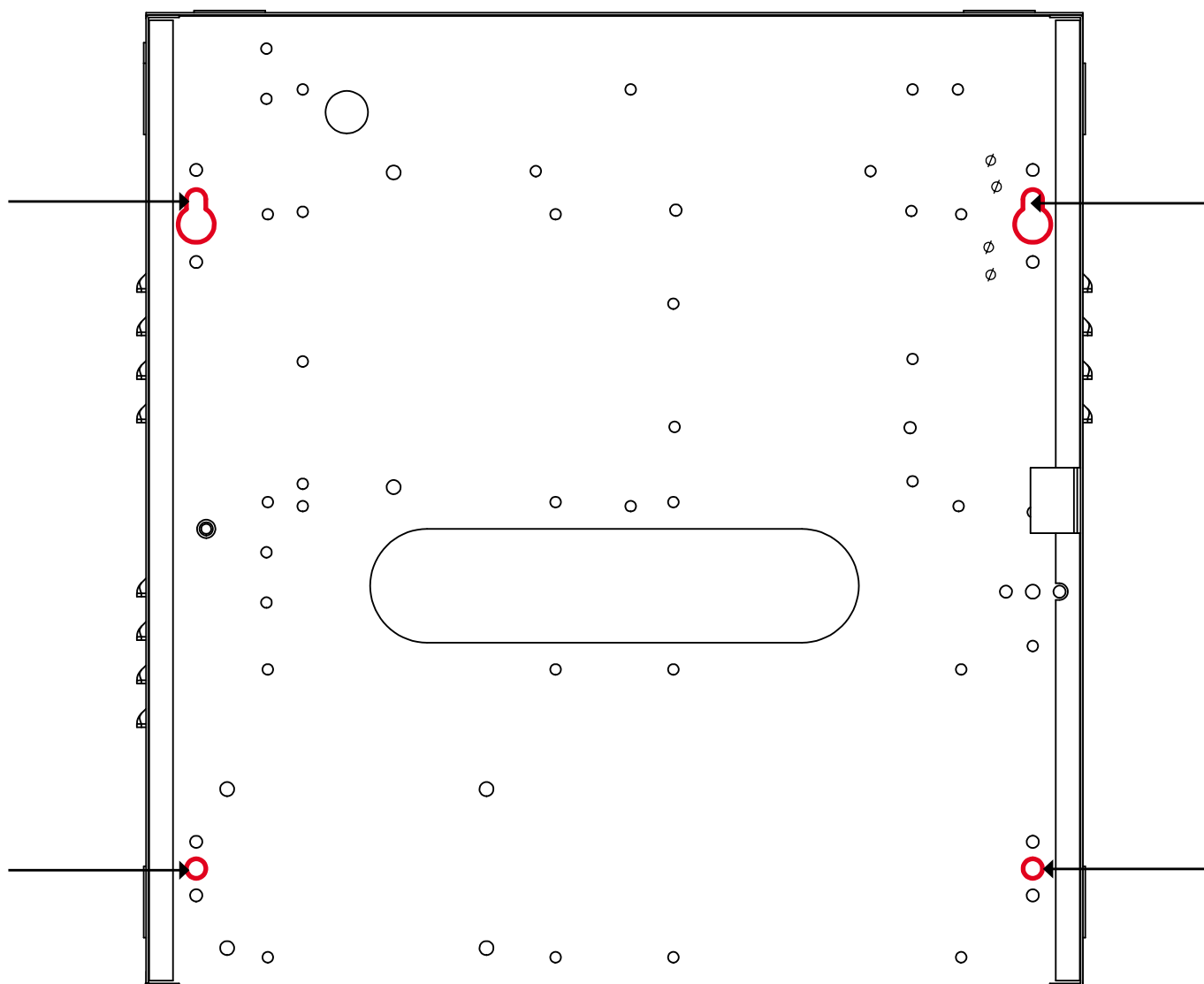
## 2-deurscontroller

### DE BEHUIZING OP ZIJN PLAATS BEVESTIGEN

Plaats de behuizing op de correcte locatie door gebruik te maken van 4 schroeven (niet meegeleverd) zoals aangegeven op volgende foto.



INDIEN HET MUURCONTACT GEBRUIKT WORDT, ZORG ERVOOR DAT HET TAMPERCONTACT VRIJUIT KAN BEWEGEN EN DAT HET VOLLEDIG INGEDRUKT IS WANNEER DEZE AAN DE MUUR HANGT.

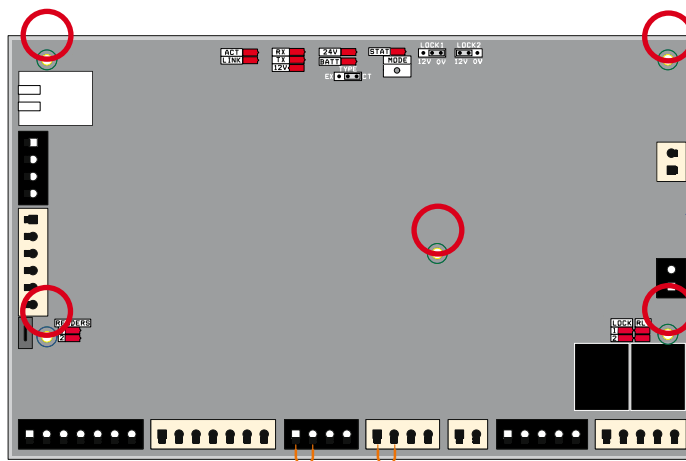
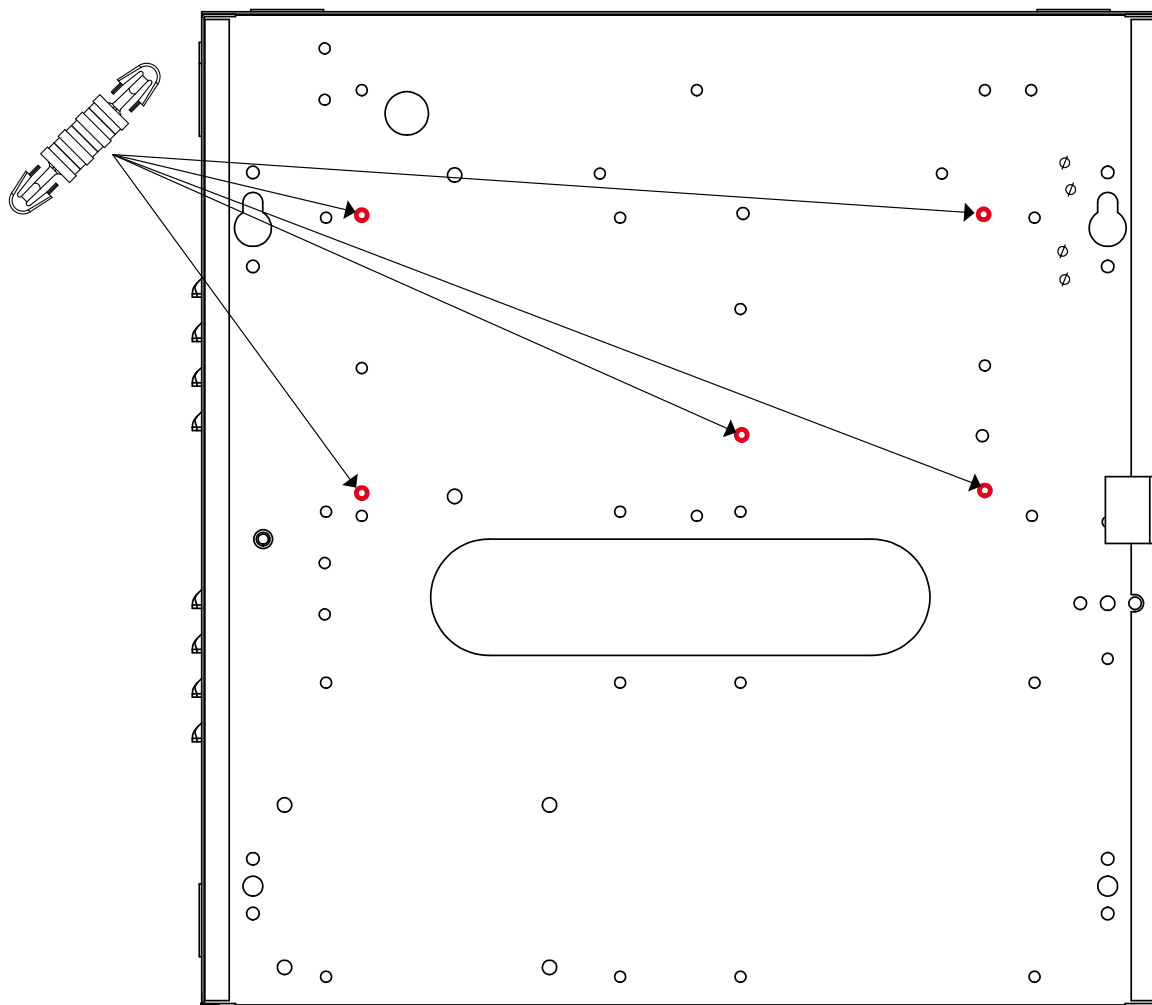


# ATRIUM A22

## 2-deurscontroller

### INSTALLATIE VAN DE A22 PRINTPLAAT

Installeer de 5 meegeleverde afstandsbussen (printplaat houder) op de daarvoor voorziene gaten in de behuizing (zie rood gemarkeerde gaten in onderstaand schema). Installeer de A22 printplaat door de afstandsbussen uit te lijnen met de overeenkomstige montagegaten en druk stevig om ervoor te zorgen dat de printplaat op zijn plaats gehouden wordt.



# ATRIUM A22 2-deurscontroller

## 5] BEKABELINGSSCHEMA

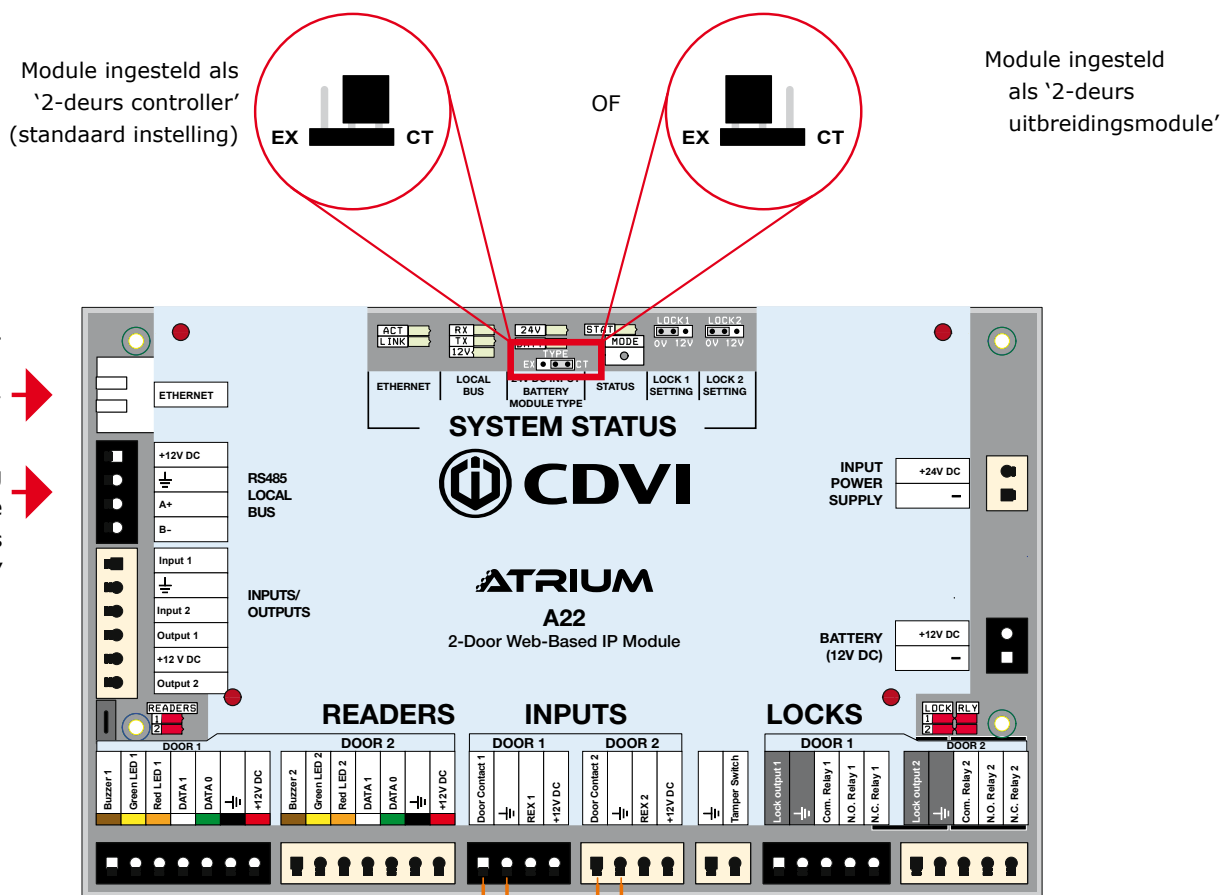
### CONFIGURATIE VAN HET MODULETYPE (CONTROLLER OF UITBREIDINGSMODULE)

De A22 module is zodanig flexibel dat hij zowel als een 2-deurscontroller als 2-deurs uitbreidingsmodule kan ingesteld worden. U dient enkel de jumper "TYPE" aan te passen volgens de vereiste positie (zie onderstaand schema).

Standaard is elke A22 ingesteld als een 2-deurscontroller.

- Één A22 ingesteld als controller kan (verbonden worden met) tot vier A22 modules beheren die ingesteld zijn als uitbreidingsmodules. Dit om in totaal 10 deuren te beheren.
- Om te communiceren met een A22 die ingesteld is als controller, dient u de RJ45 Ethernet verbinding te gebruiken.
- Communicatie tussen een A22 controller en A22 uitbreidingsmodules wordt tot stand gebracht door een RS485 Lokale Bus te gebruiken.

### Module Type Jumper Setting (Controller or Expander)



Ethernet verbinding wanneer de module ingesteld is als '2-deurscontroller' →

RS485 Lokale Bus verbinding wanneer de module ingesteld is als '2-deurs uitbreidingsmodule' →

# ATRIUM A22

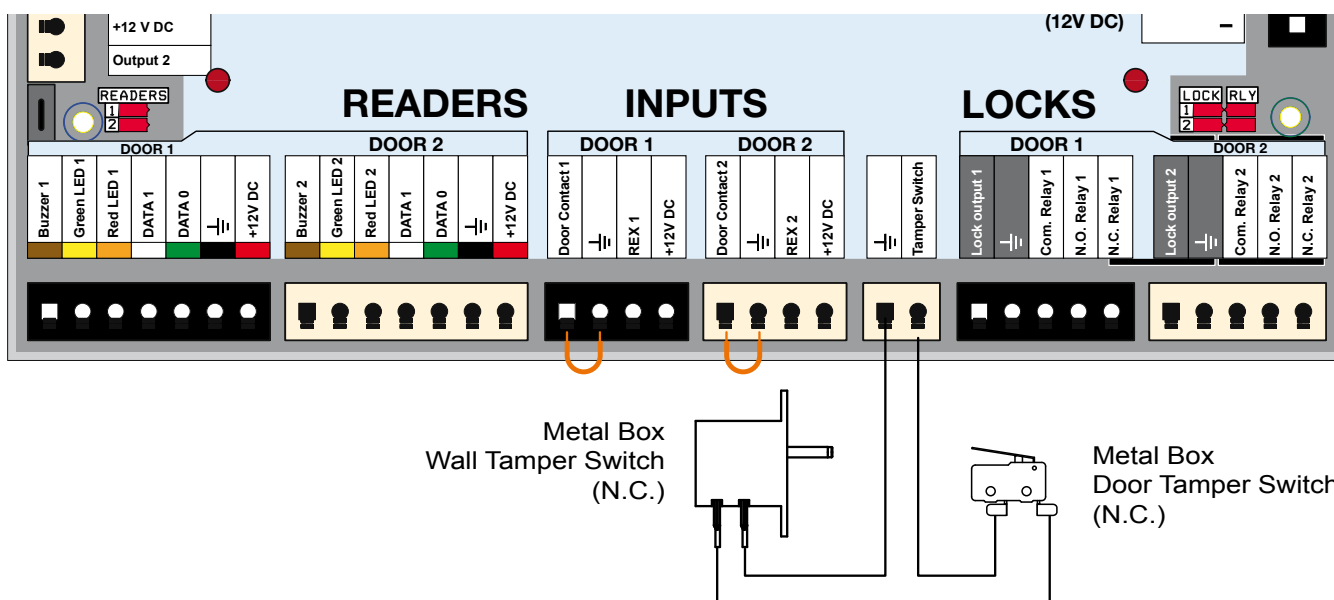
## 2-deurscontroller

### TAMPER SWITCHES (SABOTAGESCHAKELAARS) BEHUIZING

Het aansluiten van de tamper switches laat de A22 toe te detecteren wanneer de behuizing is geopend en/of wanneer de behuizing verwijderd wordt van de muur. Bekijk "Aansluiten van Tamper Switches" om de tamper switches te installeren.

Om beide switches (schakelaars) te gebruiken:

1. Verbind het ene uiteinde van de meegeleverde kabel met de sabotageschakelaar van de deur en het andere uiteinde met de sabotageschakelaar van de muur.
2. Verbind de andere terminal (= aansluitklem?) van de deur-sabotageschakelaar met de "TMP" aansluitklemmen d.m.v. de meegeleverde kabel.
3. Verbind de andere aansluitklem van de muur-sabotageschakelaar met de "GND" aansluitklemmen d.m.v. de meegeleverde kabel.



Om slechts één schakelaar te gebruiken:

1. Verbind een aansluitklem van de schakelaar (tamper switch) met de "TMP" aansluitklemmen d.m.v. de meegeleverde kabel.
2. Verbind de andere aansluitklem van dezelfde schakelaar (tamper switch) met "GND" aansluitklemmen d.m.v. de meegeleverde kabel.



Indien u de schakelaar (tamper switch) niet gebruikt, verbind dan een kabel tussen de "TMP" en "GND" aansluitklemmen.



# ATRIUM A22

## 2-deurscontroller

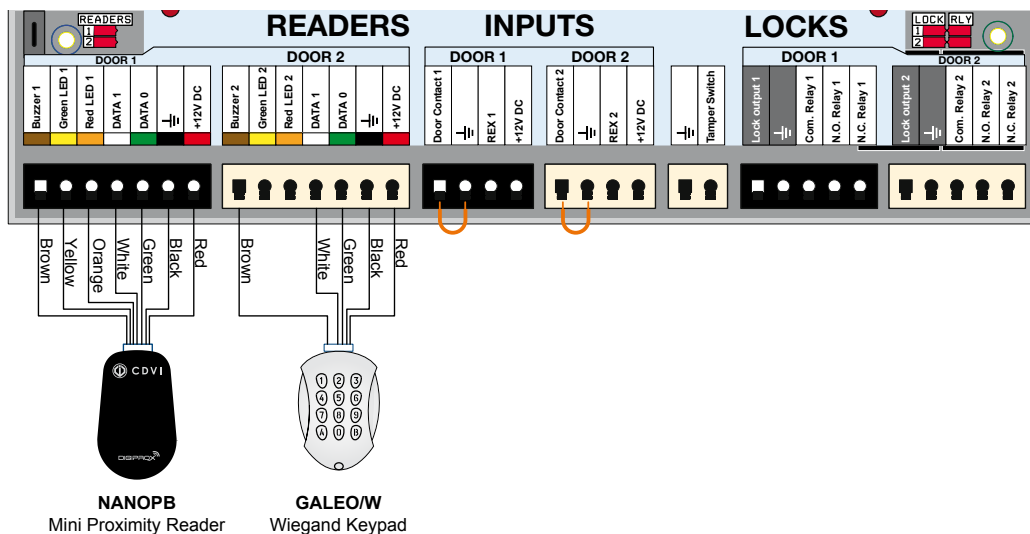
### LEZERS EN CODEKLAVIEREN

De A22 laat automatische formaatdetectie en decodering van de aangesloten lezers/codeklavieren toe. Wanneer men een codeklavier met Wiegand uitgang aansluit, moeten de klemmen 'D0' en 'D1' van het codeklavier aangesloten worden op dezelfde klemmen als die van de lezer (de LED en buzzer-uitgangen van de lezer of het codeklavier moeten open collector zijn).

Het ATRIUM systeem is standaard geconfigureerd voor de NANO, STAR en SOLAR lezers, die een helderblauwe achtergrondverlichting vertonen in standby modus. Een lijst van andere CDVI lezers en codeklavieren wordt hieronder getoond. Andere populaire wiegand lezers en codeklavieren worden ook ondersteund. Contacteer ons om de compatibiliteit te bevestigen.

De meeste lezers en codeklavieren hebben ingebouwde zoemers en LEDs. Deze moeten aangesloten worden op de programmeerbare outputs van het bord (B1, G1, R1 voor reader 1 en B2, G2, R2 voor reader 2). Dit zijn open collector uitgangen die in staat zijn om tot 100mA te verwerken. Gelieve rekening te houden met het feit dat de B,G en R uitgangen standaard voorgeprogrammeerd zijn voor 7-draads lezers.

Een blauwe/rode/groene LED informeert de gebruiker als de toegang toegestaan (verandert van blauw naar groen) of geweigerd (verandert van blauw naar knipperend rood) is, de deur op slot is (verandert van blauw naar rood), of als de deur niet op slot is vanwege het uurrooster (lezer is blauw en knippert af en toe kort groen). Ook zal de zoemer van de lezer of een extern akoestisch signaal de gebruiker informeren wanneer een deur is blijven openstaan na geldige toegang, of wanneer de deur geforceerd werd. De uitgangen van deze functies zijn volledig programmeerbaar via de ATRIUM software.



Zie hoofdstuk 2 "Aanbevolen bekabeling" voor meer informatie over de kabeltypes, grootte en max. lengte. Compatibele lezers en codeklavieren:

- NANOPW (wit) and NANOPB (zwart)
- STARPW (wit) and STARPB (zwart)
- SOLARPW (wit) and SOLARPB (zwart)
- DGLP FN WLC26
- DGLP WLC26
- DGLI F WLC26
- DGLI WLC26
- DGLP60WLC
- KCPROXWLC (lezer & codeklavier)
- En de populairste Wiegand lezers en codeklavieren



Om een lijst te verkrijgen van alle compatibele lezers en codeklavieren, gelieve de handleiding van de Atrium software te raadplegen of onze website [www.cdviibenelux.com](http://www.cdviibenelux.com) te bezoeken.



Hou rekening met het feit dat de A22 12V DC levert. Indien er een codeklavier of lezer met andere spanningspecificaties wordt aangesloten, kan deze de lezer of het codeklavier beschadigen en verloopt de garantie van de A22.

# ATRIUM A22 2-deurscontroller

## INGANGEN

De A22 kan de toestand van max. 6 toestellen (12 indien gebruik makende van dubbele zonering) zoals bv. magneetcontacten, bewegingsmelders, temperatuursensoren of andere apparaten monitoren. Hieronder volgen enkele voorbeelden van ingangstypes die kunnen gemonitord worden:

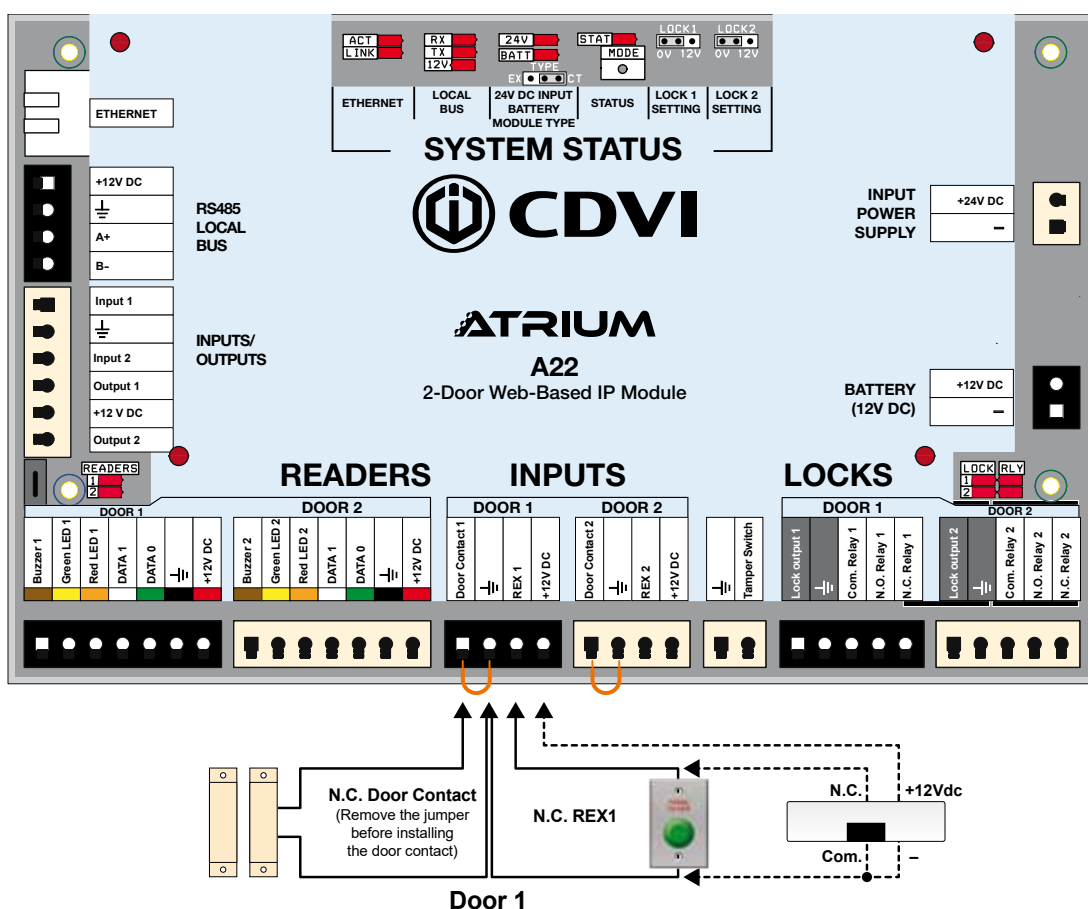
### Deurmagneetcontact:

Laat toe om de status van de deur te controleren (open, toe, te lang open, geforceerd). De ingangen "deurcontact 1" en "deurcontact 2" zijn standaard toegekend als de deurcontacten voor respectievelijk deur 1 en 2. Wanneer men de standaard systeeminstellingen gebruikt, kan men gemakkelijk de klemmen veranderen voor probleemoplossingen van het systeem.

### Request to Exit (REX) - Aanvraag tot verlaten (ATV):

Het gebruikte apparaat kan een drukknop, bewegingsmelder of vloermatsensor zijn. De deur kan dan geprogrammeerd worden om geopend te worden bij een REX (ATV) detectie. Wanneer er een deurmagneetcontact wordt geplaatst, kan het systeem het onderscheid maken tussen een geforceerde deur en een toegestane opening. Ingangen "REX 1" en "REX 2" zijn standaard toegekend als respectievelijk deur 1 en deur 2 REX (ATV).

Twee extra ingangen  
(4 mits zone-  
ontdubbeling) →



Zie "Aanbevolen bekabeling" voor meer informatie over bekabelingstype, grootte en maximum lengte.

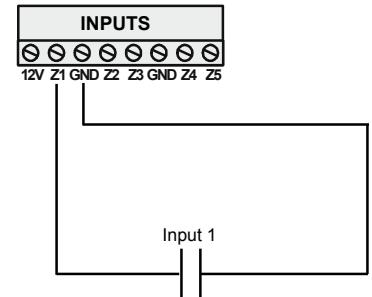
# ATRIUM A22

## 2-deurscontroller

### Voorbeelden van diverse aansluitmethodes

Enkel zonder EOL (End of Line) en zonder tamper controle (limiet van 1 detectieapparaat op de ingang)

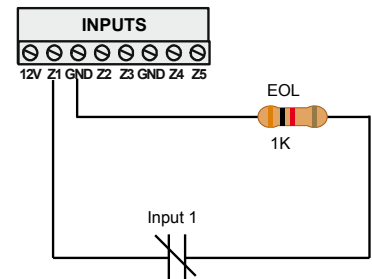
Wanneer we deze methode gebruiken, kan er maar één enkel apparaat aangesloten worden op de ingang. De ingang mag enkel met 1 contact gebruikt worden (NO of NC : programmeerbaar per ingang in de software) zoals beschreven in bijgevoegde tekening. Deze opstelling ondersteunt geen kabelbreukdetectie of kortsluitingsdetectie maar zal een alarmconditie genereren wanneer de staat van de ingang is geschonden.



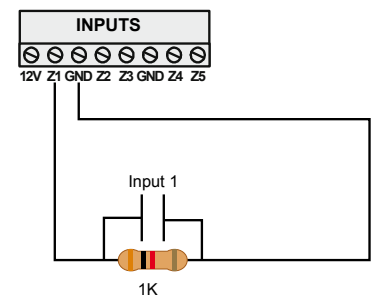
CONTROLE OP KORTSLUITING: NEEN  
 CONTROLE OP KABELBREUKDETECTIE: NEEN

Enkel met kortsluitingsdetectie (limiet van 1 detectieapparaat op de ingang)

Wanneer men deze methode gebruikt kan er maar 1 apparaat aangesloten worden per ingang. Deze ingang moet aangesloten worden, gebruik makende van een enkel contact (NO of NC : programmeerbaar per input in de software) zoals beschreven in volgende tekening. Deze opstelling zal geen kabelbreukdetectie ondersteunen maar biedt kortsluitingsdetectie en zal een alarm genereren wanneer de staat van de ingang is geschonden.

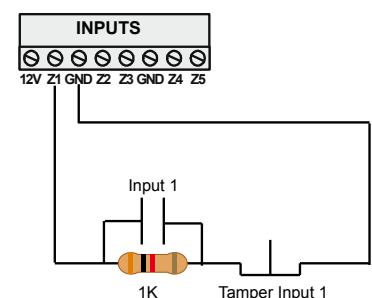


CONTROLE OP KORTSLUITING : JA (HERKEND ALS INGANG VOOR KORTSLUITING)  
 CONTROLE OP KABELBREUKDETECTIE : NEEN



Enkel met kabelbreukdetectie (Gelimiteerd tot 1 detectieapparaat op de ingang)

Wanneer we deze methode gebruiken, kan er maar één enkel apparaat aangesloten worden op de ingang. De ingang mag enkel met 1 contact gebruikt worden (NO of NC : programmeerbaar per ingang in de software) zoals beschreven in bijgevoegde tekening. Deze opstelling ondersteunt geen kortsluitingsdetectie maar zal bij een kabelbreuk een alarmconditie genereren wanneer de staat van de ingang is geschonden.



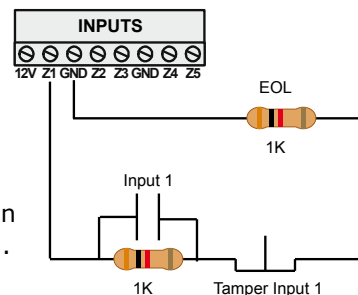
CONTROLE OP KORTSLUITING : NEEN  
 CONTROLE OP KABELBREUKDETECTIE : JA (HERKEND ALS INGANG VOOR KABELBREUKDETECTIE)

# ATRIUM A22

## 2-deurscontroller

### Enkel met kortsluitingsdetectie en kabelbreukdetectie (gelimiteerd tot 1 detectieapparaat op de ingang)

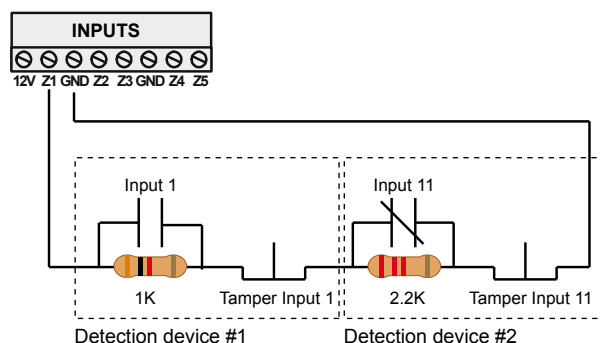
Wanneer we deze methode gebruiken, kan er maar één enkel apparaat aangesloten worden op de ingang. De ingang mag enkel met 1 contact gebruikt worden (NO of NC : programmeerbaar per ingang in de software) zoals beschreven in bijgevoegde tekening. Deze opstelling ondersteunt zowel kortsluitingsdetectie als kabelbreukdetectie en zal een alarmconditie genereren wanneer de staat van de ingang is geschonden.



- CONTROLE OP KORTSLUITING : JA  
(HERKEND ALS INGANG VOOR KORTSLUITING)
- CONTROLE OP KABELBREUKDETECTIE : JA  
(HERKEND ALS INGANG VOOR KABELBREUKDETECTIE)

### Dubbel met kabelbreukdetectie (2 detectieapparaten per ingang)

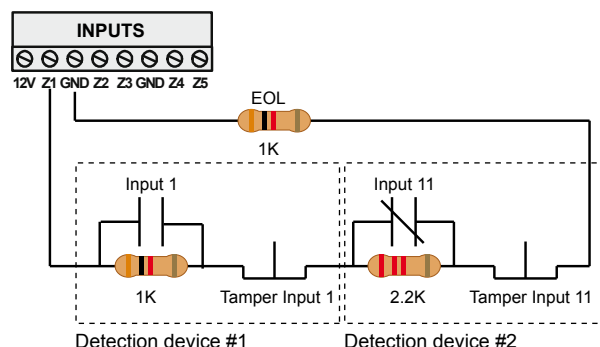
Wanneer we deze methode gebruiken, kunnen er 2 apparaten aangesloten worden per ingang. De ingang moet met 2 contacten gebruikt worden (NO of NC : programmeerbaar per ingang in de software) zoals beschreven in bijgevoegde tekening. Deze opstelling ondersteunt geen kortsluitingsdetectie maar wel kabelbreukdetectie en zal een alarmconditie genereren wanneer de staat van de ingang is geschonden.



- CONTROLE OP KORTSLUITING : NEEN
- CONTROLE OP KABELBREUKDETECTIE : JA  
(HERKEND ALS INGANG VOOR KABELBREUKDETECTIE)

### Dubbel met kabelbreukdetectie en kortsluitingsdetectie (2 detectieapparaten per ingang)

Wanneer we deze methode gebruiken, kunnen er 2 apparaten aangesloten worden per ingang. De ingang moet met 2 contacten gebruikt worden (NO of NC : programmeerbaar per ingang in de software) zoals beschreven in bijgevoegde tekening. Deze opstelling ondersteunt zowel kortsluitingsdetectie als kabelbreukdetectie en zal een alarmconditie genereren wanneer de staat van de ingang is geschonden.



- CONTROLE OP KORTSLUITING : JA  
(HERKEND ALS INGANG VOOR KORTSLUITING)
- CONTROLE OP KABELBREUKDETECTIE : JA  
(HERKEND ALS INGANG VOOR KABELBREUKDETECTIE)

# ATRIUM A22

## 2-deurscontroller

### DEURVERGREDELING

Elke controller heeft twee vergrendelingsuitgangen. De LOCK OUTPUT (vergrendelingsuitgang) kan geconfigureerd worden om spanning te voorzien (750mA @ 12Vdc), zie "Jumper Instellingen" op deze pagina. De LOCK OUTPUT is beschermd door een zekeringsvrij beveiligd monitoring algoritme en zal uitgeschakeld worden wanneer de spanning de 750mA @ 12Vdc overschrijdt. Wanneer een andere spanning of meer stroom vereist is, raden we u aan om de RELAIS UITGANG configuratie te consulteren (zie "Bekabelingsschema van vergrendelingstoestel", pagina 8).

- Indien er gebruik wordt gemaakt van een lezer aan beide kanten van de deur, kan men om het even welke vergrendelingsuitgang gebruiken.
- Men kan de vergrendelingsuitgangen programmeren om te functioneren in 'fail safe' modus (verwijdert stroom om een deur te openen) of 'fail secure' modus (stroom is nodig om de deur te ontgrendelen).
- Zorg ervoor dat de stroomspecificaties niet worden overschreden wanneer u een elektromagneet of soortgelijke apparaat gebruikt.



Controleer de geldende wettelijke regels betreffende de regulering van deuren die bestemd zijn als nooduitgangen.

### Jumper instellingen

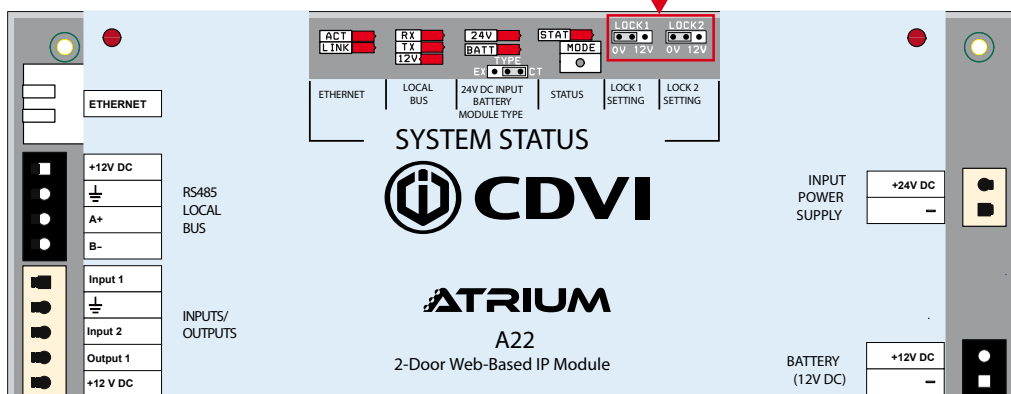
De jumpers LOCK1 en LOCK2 moeten ingesteld worden volgens de gebruikte deurtoestellen (zie "Bekabelingsschema van vergrendelingstoestel", pagina 8).

Indien het slot (of elektromagneet) 24Vdc gebruikt, moet de vergrendelingsuitgang als droog contact ingesteld worden en dient een externe 24V voeding gebruikt te worden. Hetzelfde geldt indien het vergrendelingstoestel een alternatieve spanning gebruikt (V ac).

### Jumperinstellingen vergrendelingsuitgang (slot)

Er zijn 2 jumpers, één voor elke vergrendelingsuitgang, LK1 en LK2.  
Elke uitgang kan tot 750 mA bij 12V DC leveren.

Zij-aanzicht jumper 	<b>Standaard instelling:</b> De vergrendelingsuitgang zal 0V bedragen in normale stand en schakelt over naar 12V DC gedurende de ontgrendeltijd. (Niet-gevoede vergrendelingsuitgang)	of	De vergrendelingsuitgang zal 12 V DC bedragen in normale stand en schakelt over naar 0V gedurende de ontgrendeltijd. (Gevoede vergrendelingsuitgang)	Zij-aanzicht jumper 
-------------------------	---	----	---	-------------------------

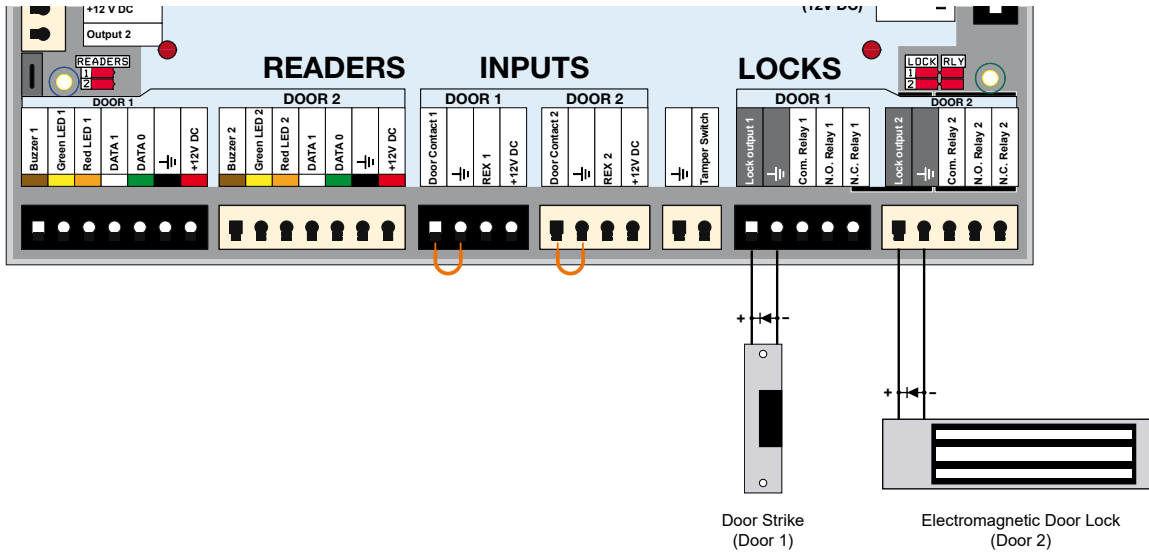


# ATRIUM A22

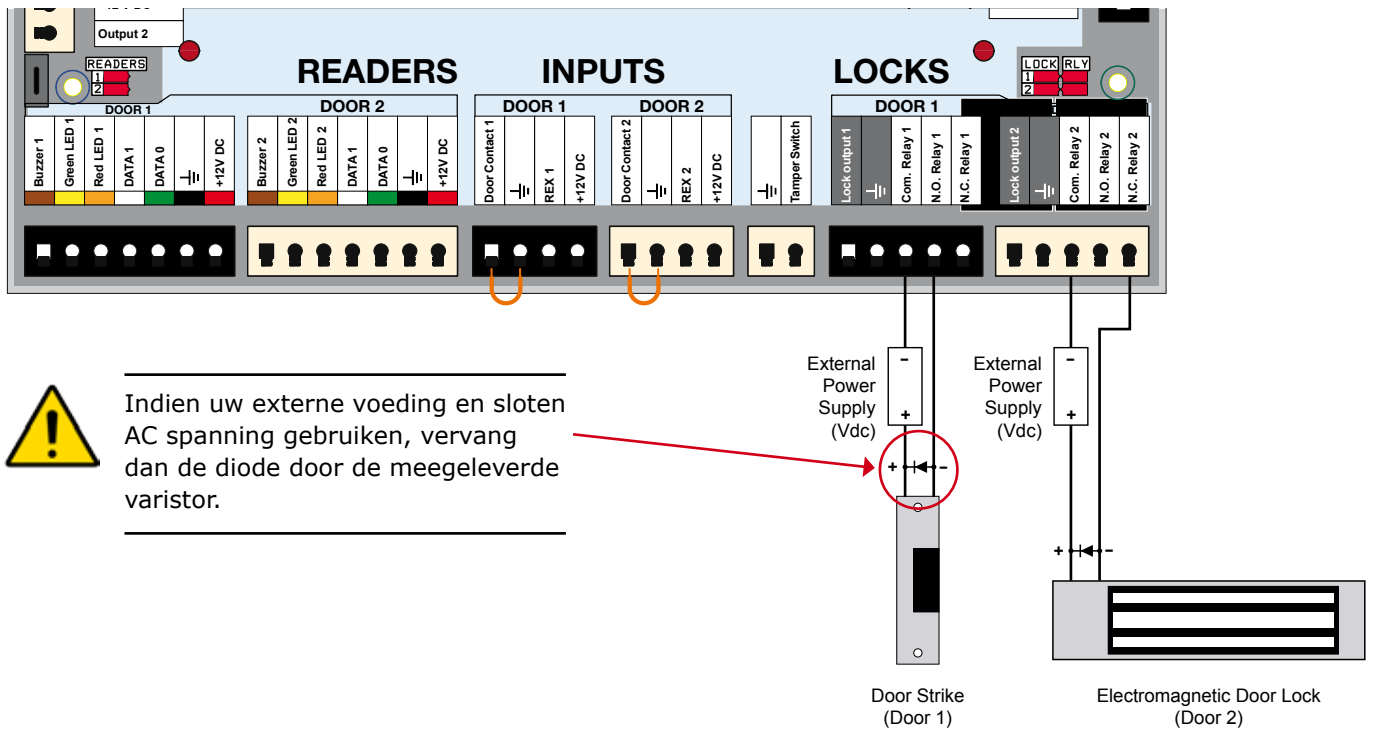
## 2-deurscontroller

### Aansluitschema van de vergrendelingen

Bij gebruik van een interne voeding



Bij gebruik van een externe voeding



Zie sectie "Aanbevolen bekabeling" voor meer info betreffende kabeltype en -maat en maximale lengte.

# ATRIUM A22

## 2-deurscontroller

### VOEDING



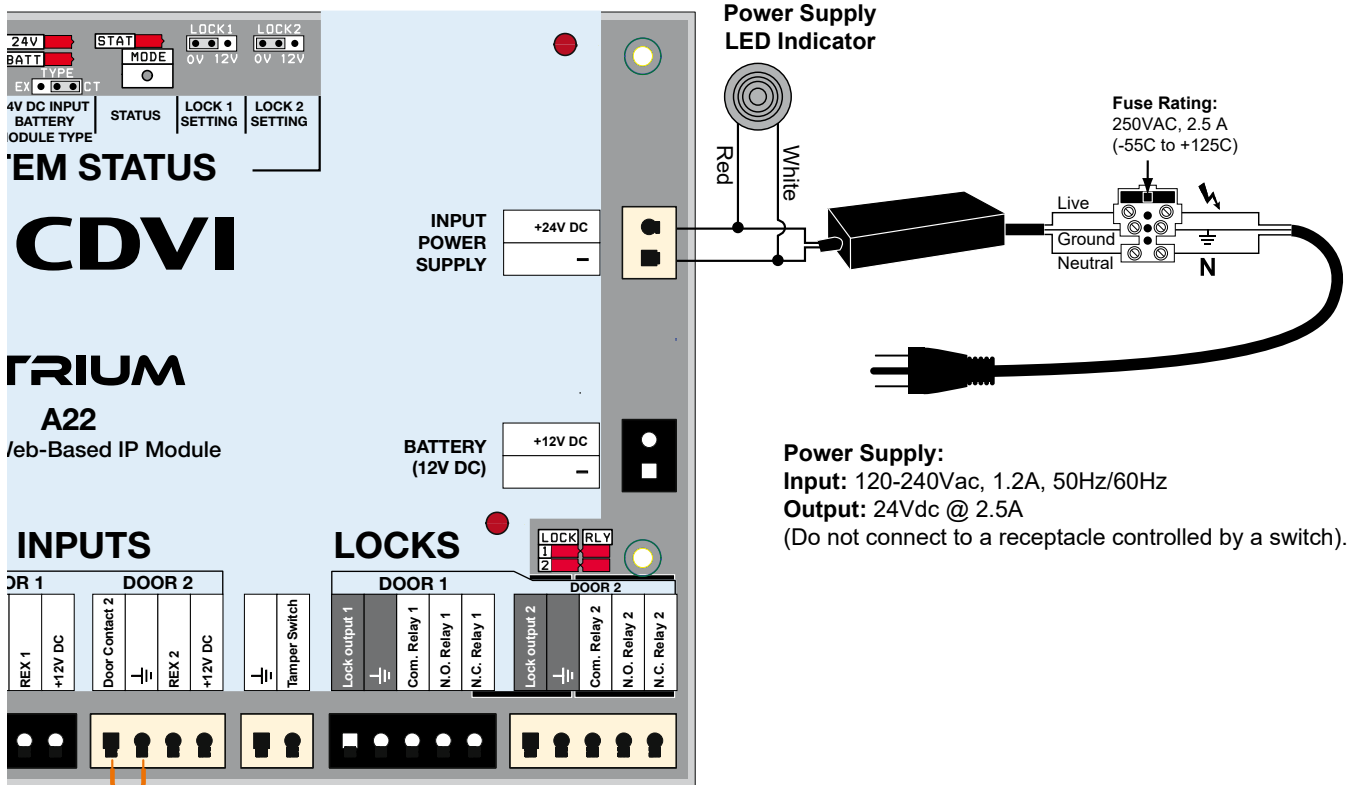
Plaats geen stroom op de A22 vóór alle verbindingen gemaakt zijn.

De module werkt met om het even welke 120/240VAC bron gebruik makend van de meegeleverde AC/DC voeding en levert een volledig gecontroleerde voeding dankzij :

- Slimme preventie van een diepe batterijontlading met automatische cut-off.
- Programmeerbare en adaptieve batterijlading algoritme (250mA (standaard), 320mA, 500mA of 1A).
- Intelligente batterij controle- en laadalgoritme die een optimale resultaat garandeert bij gebruik van standaard loodzuur batterijen.
- Real time controle algoritme voor 'batterij laag/niet geconnecteerd/omkering' en 'ontoereikende hoofdvoeding'.

### AC Source

De AC naar DC voeding is voorgemonteerd in de A22 behuizing, maar moet nog geconnecteerd worden aan de printplaat (PCB). Steek de 2-pins connector in het aansluitcontact van de ingangsspanning.



Zie sectie "aanbevolen bekabeling" voor meer info betreffende kabeltypen en -maat en maximale lengte.

## ATRIUM A22 2-deurscontroller



VOOR DE AANSLUITING AAN DE NETSTROOM MOETEN DE KOPEREN ADERS MINSTENS 14 AWG ZIJN EN 12 AWG VOOR ALUMINIUM OF VERKOPERDE ALUMINIUM ADERS. NIET AANSLUITEN OP EEN STEKKER BEDIEND DOOR EEN SCHAKELAAR. HET SYSTEEM DIENT AANGESLOTEN TE WORDEN OP EEN 15A STOPCONTACT OF CIRCUIT.



VOOR TOESTELLEN DIE CONTINU ONDER STROOM STAAN, IS HET AANGERADEN OM AAN DE BUITENZIJD E IETS TE VOORZIEN OM DE SPANNING OP EEN EENVOUDIGE MANIER TE ONDERBREKEN.



VOOR INPLUGBARE APPARATUUR DIENT HET STOPCONTACT IN DE NABIJHEID VAN DE APPARATUUR GEÏNSTALLEERD TE WORDEN EN MAKKELIJK TOEGANKELIJK TE ZIJN.

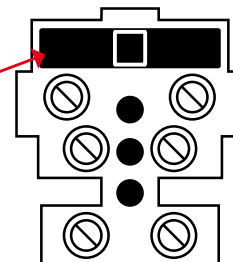
### AC zekeringhouder



Volgende stappen moeten enkel ondernomen worden indien de AC zekering moet vervangen worden.

1. Verwijder de AC stroomkabel van de stroombron of leg de automaat af bij een vaste installatie.
2. Open het AC compartiment, dat zich aan de linker bovenzijde bevindt, om toegang te hebben tot de zekeringhouder.
3. Verwijder de zekeringhouder.
4. Vervang de zekering door hetzelfde type:  
250VAC, 2.5 A, vertraagd, trage smeltzekering,  
Bedrijfstemperaturen: -55°C tot +125°C.

Zekeringhouder



Toegelaten vervangingen:

- a) Littelfuse P/N 021802.5MXP
- b) Schurter P/N 0034.3121
- c) Diverse (alle zekeringen van alle fabrikanten conform de technische specificaties en veiligheidsnormen).

5. Vervang de zekeringhouder
6. Sluit het AC compartiment.
7. Sluit de AC stroomkabel aan de stroombron of leg de automaat weer aan indien een vaste installatie.



Indien het om een vaste installatie gaat, dan moeten deze handelingen gebeuren door gekwalificeerd personeel conform de nationaal geldende veiligheidsnormen.

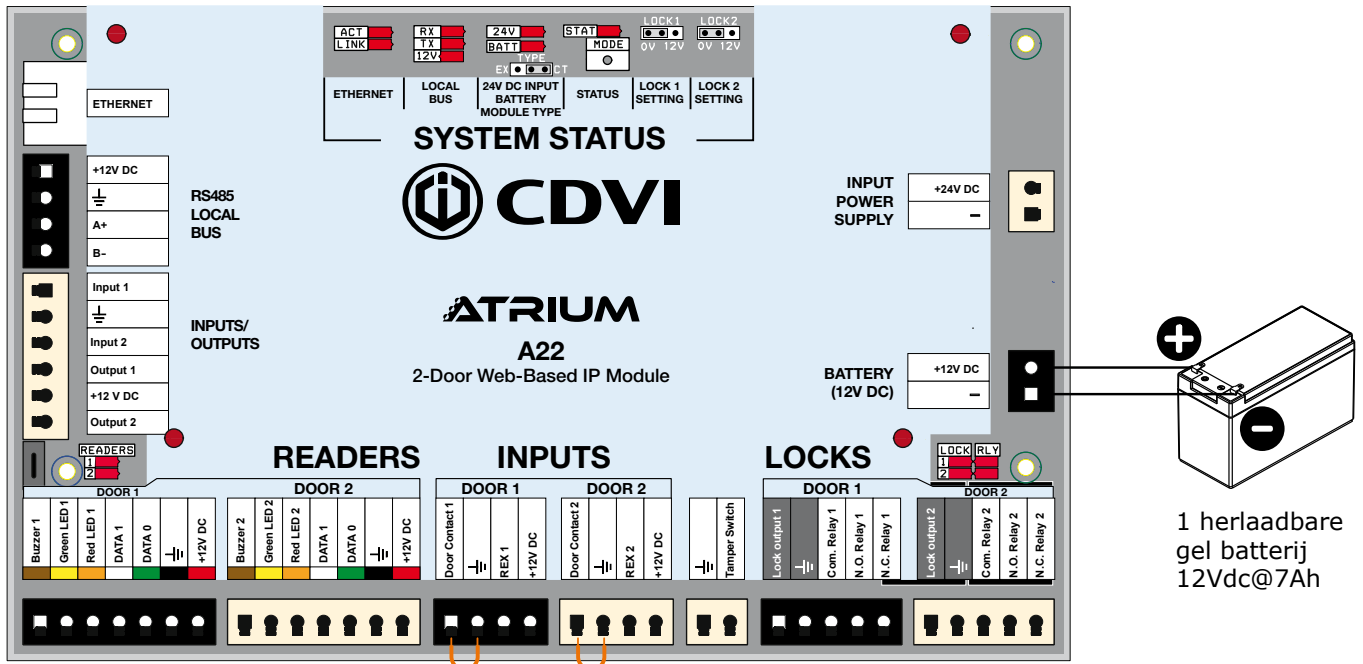


# ATRIUM A22

## 2-deurscontroller

### BACK-UP BATTERIJ

De A22 kan niet gestart worden met enkel en alleen de batterij. De overbruggingstijd die een noodbatterij kan opbrengen varieert per systeem. De standaard tijd die kan overbrugd worden met de noodbatterij varieert van 2 tot 20 uren indien men standaard materialen en instellingen gebruikt. Sluit een 12VDC (4,5Ah of 7Ah) gel type batterij op de klemmen BATT '+' en '-' door middel van de meegeleverde batterijdraden.



1 herlaadbare gel batterij 12Vdc@7Ah



12V DC 7Ah herlaadbare lood- of gel batterij (UL/ULC : YUASA #NP7-12 aanbevolen, Europa : CDVI B7AH aanbevolen). Let op de juiste polariteit. Diverse typen kunnen gebruikt worden (dwz elk type van elke fabrikant dat voldoet aan de technische- en veiligheidseisen en aan de conformiteitsaanduiding).



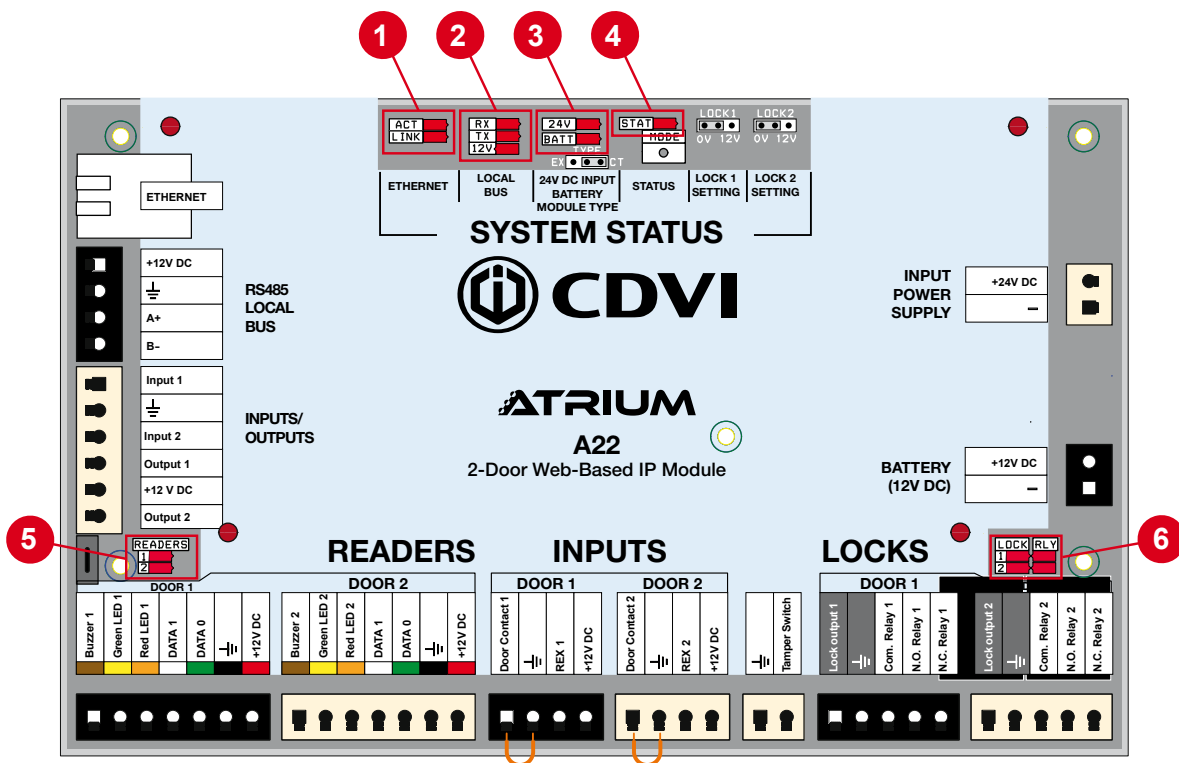
De laadstroom kan vastgelegd worden op 250 mA (standaard), 320 mA, 500 mA of 1A. Wend u tot de gebruikshandleiding van de beheerssoftware om de laadstroom te wijzigen.

# ATRIUM A22

## 2-deurscontroller

### LED INDICATOREN

De ATRIUM controller heeft meerdere status LEDs die heel handig zijn voor diagnostische doeleinden wanneer men het ATRIUM systeem gebruikt of installeert. Zie onderstaande tekening voor de locatie en functie van die led's op de ATRIUM A22.



1	ETHERNET	ACT	Groene LED knippert : data ontvangen/verstuurd
		LNK	Groene LED : ethernet netwerk gedetecteerd
2	LOCAL BUS	RX	Groene LED knippert: Data ontvangen op lokale bus.
		TX	Groene LED knippert: Data verzonden op lokale bus.
		12V	Groene LED: 12V op lokale bus.
3	24Vdc ingang / batterij	24V	DC IN groene LED: A22 is normaal gevoed. Rode LED: geen primaire voeding.
		BATT	BATT groene LED: primaire voeding aanwezig en batterij laadt op.
			Geen LED: primaire voeding aanwezig en batterij is opgeladen.
			Rode LED: geen batterij of batterij niet goed aangesloten. Rode LED knippert: batterijspanning onder 11.8Vdc.
4	STATUS	STAT	Eén keer knipperen per seconde: Firmware werkt normaal.
			Snel knipperen: Firmware is aan het upgraden.
			Eén keer knipperen per 3 seconden: Kaart inleermodus.
5	LEZERS	#1	Groene LED knippert: Data ontvangen van lezer #1.
		#2	Groene LED knippert: Data ontvangne van lezer #2.
6	SLOT & RELAIS	LOCK 1	Groene LED: deur 1 vergrendelingsrelais is geactiveerd/getriggerd.
		LOCK 2	Groene LED: deur 2 vergrendelingsrelais is geactiveerd/getriggerd.
		RLY1	Groene LED: hulprelais 1 is geactiveerd/getriggerd.
		RLY2	Groene LED: hulprelais 2 is geactiveerd/getriggerd.

# ATRIUM A22

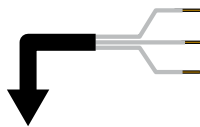
## 2-deurscontroller

### ETHERNET NETWORKVERBINDING & RS485 BUS

De ATRIUM A22 bevat een 10/100Mbps Ethernet poort die een directe connectie mogelijk maakt met een lokale computer of opgenomen kan worden in een bestaand LAN/WAN netwerk. Connecteer de 10/100 Mbps poort van de Atrium A22 op een LAN of WAN netwerk m.b.v. een UTP kabel (maximum 100 m). Verbind uitbreidingsmodules met een 3-voudige RS485 communicatielus in serie-, bus- of sterconfiguratie tot max. 1220 m vanaf de ATRIUM controller.

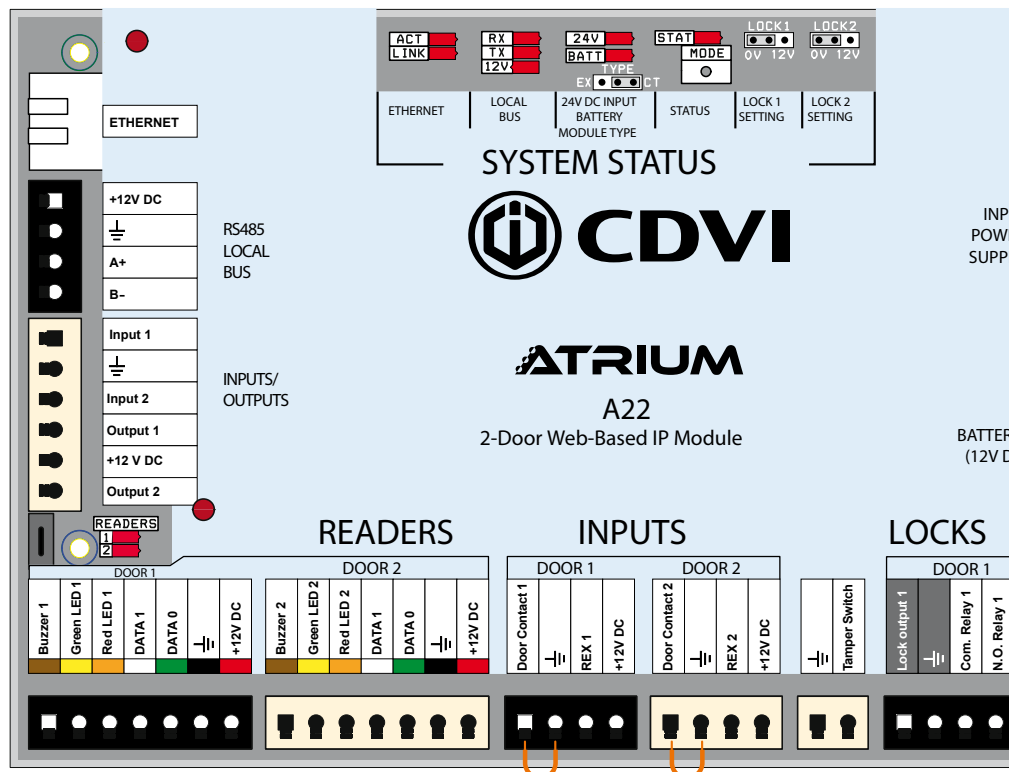
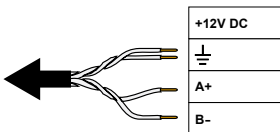


Ethernet @ 10/100 Mbps  
Maximum 100m (300ft.)



Verste ATRIUM module  
op max. 1220 m van de A22

Verbind twisted pair-kabels  
zoals hieronder aangegeven:



# ATRIUM A22

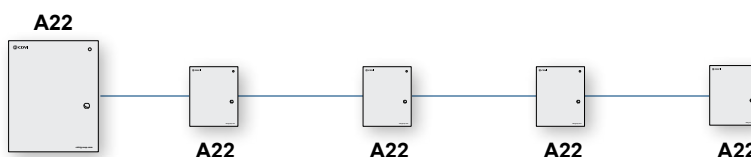
## 2-deurscontroller

### UITBREIDINGSMODULES OP DE CONTROLLER

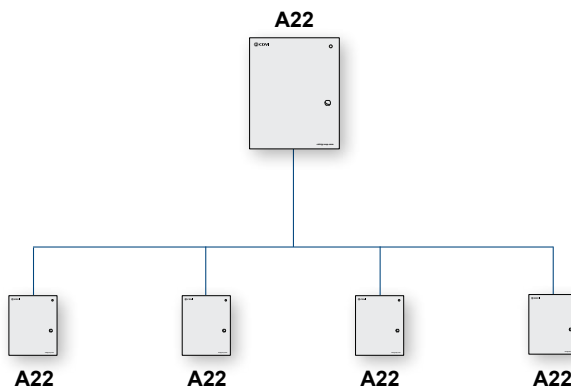
De A22 bezit een RS485 LOCAL BUS die toelaat om een ATRIUM uitbreidingsmodule aan te sluiten. De RS485 LOCAL BUS laat communicatie toe tot 1220 m. Eén A22 kan tot vier A22 uitbreidingsmodules ondersteunen. Zie "Configuratie van het moduletype (controller of uitbreidingsmodule)" op pagina 15 om een A22 als uitbreidingsmodule in te stellen.

U kunt de uitbreidingsmodules aansluiten m.b.v. onderstaande topologieën:

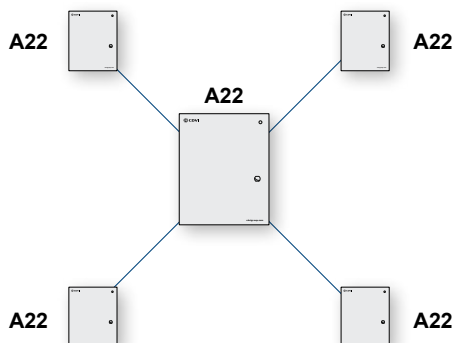
#### SERIE



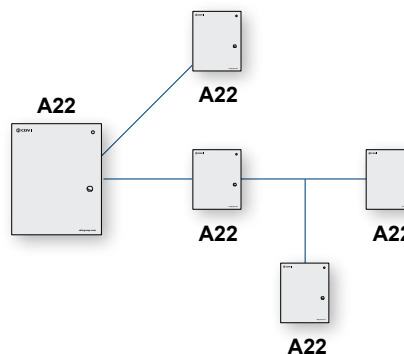
#### BUS



#### STER



#### COMBINATIE SERIE/BUS/STER



## ATRIUM A22

### 2-deurscontroller

## 6] PROGRAMMATIE

De stand-alone kaartregistratie modus laat u toe om gebruikerskaarten toe te voegen of te verwijderen zonder gebruik te maken van een PC.

### KAARTREGISTRATIE PROCEDURE (TOEVOEGEN OF VERWIJDEREN VAN KAARTEN ZONDER PC).

1. Presenteer de MASTER kaart aan de lezer.  
De deur zal ontgrendelen, hou ze open.  
(De deur moet uitgerust zijn met een deurcontact)
2. Presenteer binnen de 5 seconden de PROGRAMMATIE kaart aan de lezer.  
De LEDs van de lezer zullen opeenvolgend beginnen knipperen.  
(2 rode knipperlichten + 2 groene knipperlichten).  
De registratiemodus is geactiveerd.
3. Presenteer de kaarten één voor één aan de lezer.



Masterkaart



Programmatiekaart

**NIEUWE** kaarten zullen TOEGEVOEGD worden.

De groene LED zal oplichten en een korte bieptoon zal uitgestuurd worden.

Elke nieuwe kaart zal een gebruiker creëren en de kaart aan die gebruiker toekennen.

**BESTAANDE** kaarten zullen VERWIJDERD worden.

De rode LED zal oplichten en een lange bieptoon zal uitgestuurd worden.

4. Presenteer de PROGRAMMATIE kaart opnieuw om de kaartregistratie modus te desactiveren.  
Het opeenvolgend geknipper van de LEDs (2 rode knipperlichten + 2 groene) zal stoppen.



DE KAARTREGISTRATIE MODUS STOPT AUTOMATISCH INDIEN ER GEDURENDE 5 MINUTEN GEEN NIEUWE KAARTEN WORDEN GEPRESENTEERD.

Voor andere kaartregistratie procedures, zie de Atrium software handleiding.

## ATRIUM A22 2-deurscontroller

### 7] GARANTIE - VOORWAARDEN & BEPALINGEN

CDVI biedt 5 jaar garantie op zijn producten volgens onderstaande voorwaarden:

- Verborgene gebreken blijven onder garantie, voor ongelimiteerde duur, vóór de eerste ingebruikname.
- Om de garantie te genieten dient de klant een RMA (Return Merchandise Agreement) nummer aan te vragen. Na het ontvangen van dit nummer kunnen de producten op eigen kosten teruggestuurd worden (samen met de accessoires, de originele verpakking en de aankoopfactuur) naar CDVI of een door CDVI erkend service center.
- De garantie moet toegekend worden door CDVI.
- De garantie, uitsluitend voor de vervanging of de herstelling van het defecte onderdeel, is enkel van toepassing indien de fout werd vastgesteld bij CDVI.
- CDVI behoudt zich het recht voor zijn verplichting na te komen door de producten of de defecte onderdelen te vervangen door standaard omruiling of door een nieuw product of nieuwe onderdelen, of door een aangepast of nieuw product met identieke of gelijkwaardige functies.
- CDVI kan nooit aansprakelijk gehouden worden voor materiële of niet-materiële beschadigingen aan goederen en of personen ten gevolge van de ingebruikname van de producten die gebreken vertonen of door de slechte werking van de producten.

### 8] ALGEMENE VERKOOPSVOORWAARDEN

Voor al onze verkopen gelden onze onderstaande voorwaarden, tenzij wij schriftelijk en uitdrukkelijk afwijkende condities aanvaarden.

- Aanbiedingen zijn vrijblijvend en zonder verbintenis. Een koop- verkoopovereenkomst komt slechts tot stand na onze schriftelijke bevestiging.
- De overeengekomen leverings- en uitvoeringstermijnen worden uitsluitend aangegeven als inlichting. Het overschrijden ervan kan nooit oorzaak zijn van ontbinding van de overeenkomst of van een vordering tot schadeloosstelling.
- Wij waarborgen de kwaliteit en de hoeveelheid van onze producten slechts bij het verlaten van onze onderneming en onze opslagplaatsen. Behoudens uitdrukkelijke bepaling reizen de waren voor risico en gevaar van de koper, zelfs als de kosten van het vervoer voor onze last zijn.
- Om ontvankelijk te zijn, moeten klachten over zichtbare gebreken of gebrek aan conformiteit ons onmiddellijk gemeld worden en schriftelijk bevestigd worden binnen een week na ontvangst van de waar. Bovendien dient de koper of opdrachtgever alle maatregelen te nemen om een tegenonderzoek mogelijk te maken. Welke ook de oorzaak van de klacht moge zijn, onze waarborg is, naar onze keuze, beperkt tot kosteloze vervanging of teruggave van de prijs van de als gebrekkig of niet conform erkende waar of werk, met uitsluiting van iedere schadevergoeding.
- De geleverde goederen blijven eigendom van de verkoper tot op het ogenblik dat de volledige verkoopprijs zal betaald zijn evenals de taksen en eventuele intresten.
- Al onze facturen zijn contant betaalbaar op onze maatschappelijke zetel.
- Elk bedrag dat onbetaald blijft op zijn vervaldag zal van rechtswege en zonder ingebrekestelling, een intrest van 1% per maand opbrengen.
- In geval van gehele of gedeeltelijke niet-betaling van de schuld op de vervaldag, zonder ernstige redenen, wordt na vergeefse ingebrekestelling het schuldensaldo verhoogd met 12% met een minimum van € 100 en een maximum van € 2000, zelfs bij toekenning van termijnen van respijt.
- De niet-betaling op zijn vervaldag van één enkele factuur maakt het verschuldigd saldo van al de andere, zelfs niet vervallen facturen, van rechtswege onmiddellijk opeisbaar.
- In geval van contractbreuk door de koper- opdrachtgever, zal de verkoper gerechtigd zijn een forfaitaire schadevergoeding te vragen van 30% op de overeengekomen prijs.
- In geval van betwisting zijn uitsluitend de rechtbanken van de maatschappelijke zetel van de verkoper bevoegd om kennis te nemen van de geschillen.

Op al onze overeenkomsten is uitsluitend de Belgische wetgeving toepasselijk, zelfs al woont onze medecontractant in het buitenland.



**Reference : G0301EN0413V01**  
**Extranet : EXE-CDVI\_IM A22 CMYK A4 NL 01**

**CDVI Benelux**

Otegemstraat 241  
8550 Zwevegem (België)  
Tel.: +32 (0)56 73 93 00  
Fax: +32 (0)56 73 93 05

---

***Neem contact met ons op***

**Bestellingen**

admin@cdvibenelux.com

**Verkoop**

info@cdvibenelux.com

**Technische dienst**

techsupport@cdvibenelux.com

**Marketing**

marketing@cdvibenelux.com

**Boekhouding**

info@cdvibenelux.com

Alle informatie op dit document (foto's, tekeningen, karakteristieken en afmetingen) kunnen onderhevig zijn aan wijzigingen zonder voorafgaande verwittiging.

*De keuze van de installateur*  
**cdvibenelux.com**